

Pokrętko do wersji ze sprzęgłem do GLC0160...GLC0315. Montaż śrubami. Dźwignia 125mm z
możliwością odblokowania (wymogi UL508A). Czarne. □10mm. IP66, IP69K, NEMA 4X



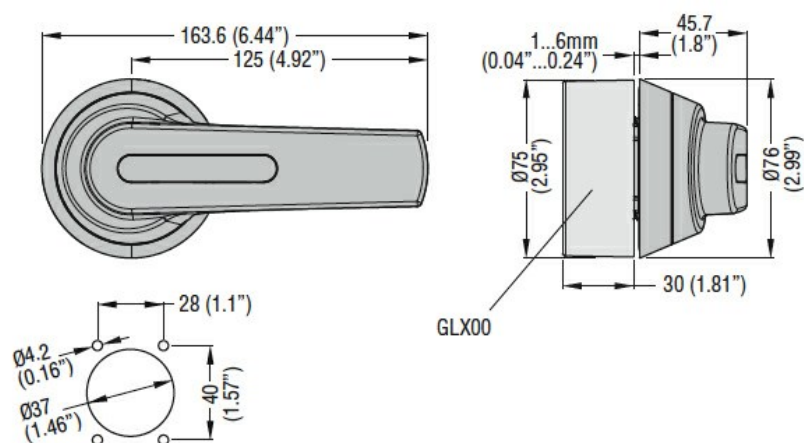
Przeznaczenie produktu

Handle

Seria produktu

GLX6

Wymiary



Klasyfikacja ETIM

ETIM 8,0

EC000230 -
Napęd drzwiowy
do przełączników